



OFERTA ZABUDOWY POJAZDU RENAULT KANGOO

PRZYSTOSOWANY DO PRZEWOZU OSÓB NIEPEŁNOSPRAWNYCH

OPIS ZABUDOWY

CENA NETTO [PLN]

Atestowane mocowania dla 1 wózka inwalidzkiego. 4-punktowy system mocowania wózka inwalidzkiego z regulowanym 3-punktowym pasem bezpieczeństwa dla pasażera wózka inwalidzkiego	Od 52 500,-
Obniżona podłoga od tyłu do przednich siedzeń w całości pokryta dopasowaną tapicerką.	
Nowy zbiornik paliwa i zmodyfikowany układ wydechowy, aby pomieścić głęboką i poziomą obniżoną podłogę.	
Rampa dla taksówek, która tworzy płaską podłogę ładunkową.	
Światła LED przy wjeździe na rampę dla lepszej widoczności.	
Środkowa część lub tylny zderzak zostanie wymieniony na luku, zachowując oryginalny wygląd.	
Podłączenie fabrycznych czujników parkowania 6 sensorów	

SPECYFIKACJA SAMOCHODU BAZOWEGO

Zabudowa jest dostępna dla wersji L1 (4,486M) Renault Kangoo 2021

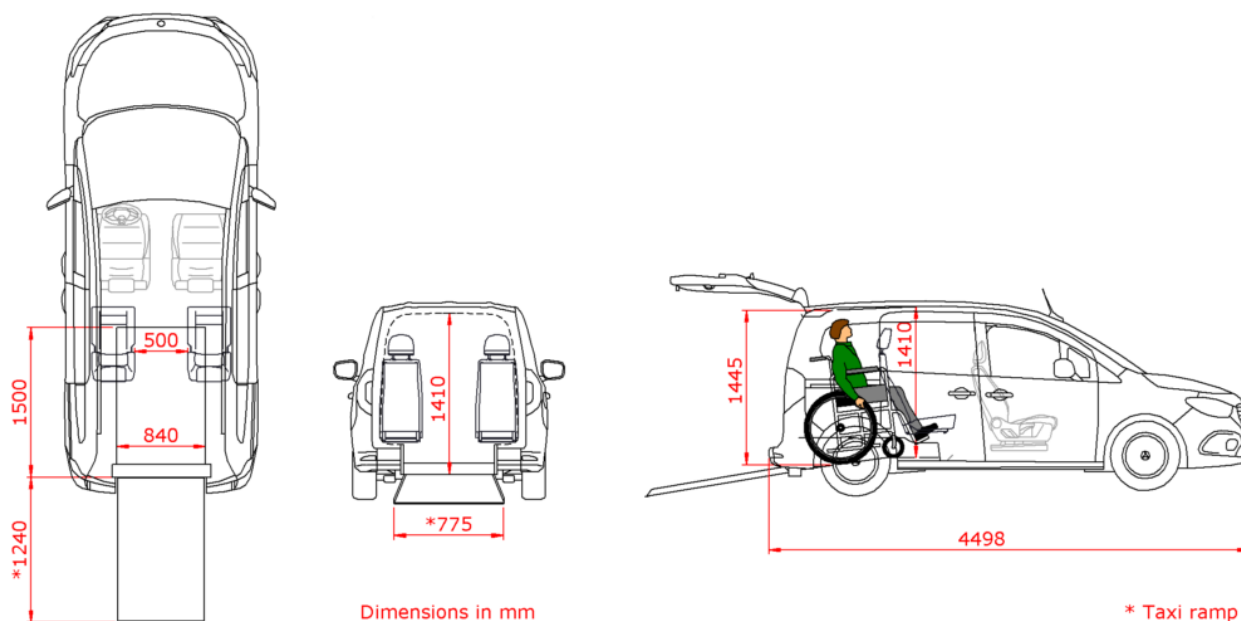
- Kłapa bagażnika
- Silnik benzynowy
- Bez napędu alternatywnego
- Bez napędu na 4 koła
- Bez haka kolonniczego

Przy zamówieniu warto rozważyć: bez koła zapasowego oraz z zestawem naprawczym

SZCZEGÓŁY TECHNICZNE ZABUDOWY

- Siedzenie Tripod czarne lewe montowane na stałe
- Siedzenie Tripod czarne prawe montowane na stałe i miejsce dla osoby na wózku.

Wysokość wjazdu	wysokość wnętrza	długość obniżonej podłogi	Szerokość obniżonej podłogi
144,5 cm	141 cm	150 cm	84 cm



Carpol sp. z o.o.

Zakład produkcyjny i biuro handlowe
ul. Logistyczna 9, Natolin
05-825 Grodzisk Mazowiecki
tel.: 22 723 31 51
e-mail: carpol@carpol

Bank Polska Kasa Opieki S.A. IV o/W-wa
nr rachunku: 27 1240 1053 1111 0010 0124 8725
Sąd Rejonowy m. st. Warszawa
XIII Wydział Gospodarczy Krajowego Rejestru Sądowego
KRS: 2222160035
Kapitał zakładowy: 304 000,00 zł
NIP: 522-24-34-196; REGON: 014881857



ISO 9001:2008

www.tuv.com
ID 9105058649

INFORMACJE DODATKOWE

Homologacja	Homologacja Europejska, wieloetapowa
Gwarancja	24 miesiące bez limitu kilometrów
Naprawy gwarancyjne	cała Polska, w przypadku braku możliwości wykonania prac u klienta, zapewniamy nieodpłatny transport w obie strony
Transport samochodu	dostarczenie do dealera w cenie
Termin ważności oferty	Q2 2023

Zapraszamy na naszą stronę internetową WWW.CARPOL.PL/MOBILITY gdzie mogą Państwo obejrzeć wykonywane przez nas adaptacje pojazdów przystosowane do przewozu osób z niepełnosprawnością.

Wszystkie podane ceny są orientacyjne. Po szczegółową ofertę zapraszamy do sieci dealerskiej Volkswagen.

W przypadku jakichkolwiek pytań, pozostajemy do Państwa dyspozycji.

Carpol Sp. z o.o. Biuro Handlowe i Zakład Produkcyjny ul. Logistyczna 9, Natolin 05-825 Grodzisk Mazowiecki tel.: 22 723 31 57 fax: 22 723 34 67	Z poważaniem Adam Stępiak tel.: 885 145 155 mail: a.stepniak@carpol.pl
--	--

Carpol sp. z o.o.

Zakład produkcyjny i biuro handlowe
ul. Logistyczna 9, Natolin
05-825 Grodzisk Mazowiecki
tel.: 22 723 31 51
e-mail: carpol@carpol

Bank Polska Kasa Opieki S.A. IV o/W-wa
nr rachunku: 27 1240 1053 1111 0010 0124 8725
Sąd Rejonowy m. st. Warszawa
XIII Wydział Gospodarczy Krajowego Rejestru Sądowego
KRS: 2222160035
Kapitał zakładowy: 304 000,00 zł
NIP: 522-24-34-196; REGON: 014881857



ISO 9001:2008

www.tuv.com
ID 9105058649